

Technický list

Vlastnosti produktu



Sporák elektrický s horkovzdušnou troubou

Model	Sap kód	00014791
SPLT 780/11 E	Skupina artiklů	Sporáky



- Typ spotřebiče: Elektrické zařízení
- Příkon zóny 1 [kW]: 2,5
- Příkon zóny 2 [kW]: 2,5
- Příkon zóny 3 [kW]: 2,5
- Příkon zóny 4 [kW]: 2,5
- Typ vnitřní části zařízení 1 (např. trouby): Elektrické
- Typ vnitřní části zařízení 2 (např. trouby): Horkovzdušná
- Stupeň krytí ovládacích prvků: IP24
- Materiál: AISI 304 vrchní deska i opláštění

Sap kód	00014791	Počet zón	4
Šířka netto [mm]	800	Příkon zóny 1 [kW]	2,5
Hloubka netto [mm]	730	Příkon zóny 2 [kW]	2,5
Výška netto [mm]	900	Příkon zóny 3 [kW]	2,5
Hmotnost netto [kg]	122.90	Příkon zóny 4 [kW]	2,5
Příkon elektrický [kW]	13.130	Typ vnitřní části zařízení 1 (např. trouby)	Elektrické
Napájení	400 V / 3N - 50 Hz	Typ vnitřní části zařízení 2 (např. trouby)	Horkovzdušná

Technický list

Technický výkres



Sporák elektrický s horkovzdušnou troubou

Model

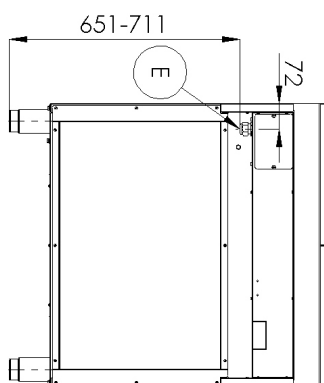
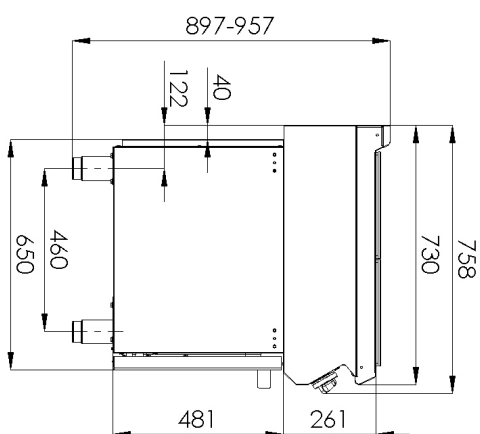
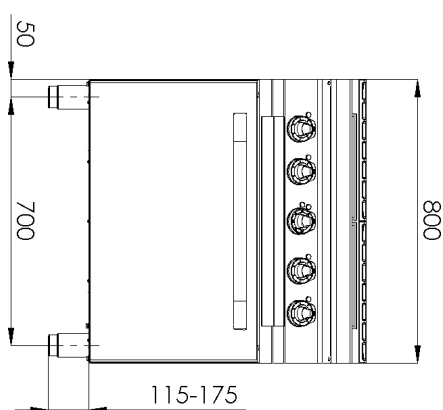
Sap kód

00014791

SPLT 780/11 E

Skupina artiklů

Sporáky





Sporák elektrický s horkovzdušnou troubou

Model	Sap kód	00014791
SPLT 780/11 E	Skupina artiklů	Sporáky

1

Čtvercové plotny

rychlé nahřátí
efektivní vaření na velké čtvercové ploše

- úspora času při přípravě pokrmů
- snadná obsluha díky velké ploše ploten

2

Vnitřní termostatická ochrana ploten

delší životnost ploten

3

Stupeň krytí ovládacích prvků IPX4

bezúdržbový systém
odolnost proti stříkající vodě
dlouhá životnost

- úspory na servisních zásazích
- snadné čištění zařízení

4

Celonerezové provedení

dlouhá životnost
odolnost desky z broušené oceli o síle 10 mm

- úspory na servisních zásazích
- vyšší odolnost proti korozi

5

Hygienické prolisy vrchní desky

absence ostrých rohů a hran (potenciální místa, kde by mohly ulpívat nečistoty)
plynulé přechody

- jednoduché rychlé čištění

6

Horkovzdušná trouba se čtyřmi polohami roštu

horkovzdušné pečení
vysoká kapacita a variabilita
celonerezové provedení

- vhodné pro maso, ryby, zapečené těstoviny, bílé maso, sladké pečivo
- dlouhá životnost
- jednoduché čištění



Sporák elektrický s horkovzdušnou troubou

Model	Sap kód	00014791
SPLT 780/11 E	Skupina artiklů	Sporáky

1. Sap kód:

00014791

2. Šířka netto [mm]:

800

3. Hloubka netto [mm]:

730

4. Výška netto [mm]:

900

5. Hmotnost netto [kg]:

122.90

6. Šířka brutto [mm]:

840

7. Hloubka brutto [mm]:

800

8. Výška brutto [mm]:

1080

9. Hmotnost brutto [kg]:

132.00

10. Typ spotřebiče:

Elektrické zařízení

11. Konstruční typ zařízení:

Stacionární

12. Příkon elektrický [kW]:

13.130

13. Napájení:

400 V / 3N - 50 Hz

14. Stupeň krytí ovládacích prvků:

IP24

15. Vnější barva zařízení:

Nerezové

16. Materiál:

AISI 304 vrchní deska i opláštění

17. Kontrolky:

chodu

18. Typ vrchní desky:

Prolisovaná - komfortní údržba čištění

19. Materiál vrchní desky:

AISI 304

20. Tloušťka vrchní desky [mm]:

1.50

21. Počet zón:

4

22. Příkon zóny 1 [kW]:

2,5

23. Příkon zóny 2 [kW]:

2,5

24. Příkon zóny 3 [kW]:

2,5

25. Příkon zóny 4 [kW]:

2,5

26. Maximální teplota zařízení [°C]:

400

27. Minimální teplota zařízení [°C]:

50

28. Počet stupňů regulace výkonu:

6



Sporák elektrický s horkovzdušnou troubou

Model	Sap kód	00014791
SPLT 780/11 E	Skupina artiklů	Sporáky

29. Servisní přístup:

Zepředu odejmutím čelního panelu

30. Nastavitelné nožičky:

Ano

31. Počet hořáků/ploten:

4

32. Typ elektrických varných zón:

Čtvercové

33. Typ trouby:

elektrická horkovzdušná

34. Příkon elektrické trouby [kW]:

3.13

35. Rozměr trouby:

GN 1/1

36. Typ vnitřní části zařízení 1 (např. trouby):

Elektrické

37. Typ vnitřní části zařízení 2 (např. trouby):

Horkovzdušná

38. Těsnění:

Ano

39. Maximální teplota vnitřní komory [°C]:

300

40. Minimální teplota vnitřní komory [°C]:

50